

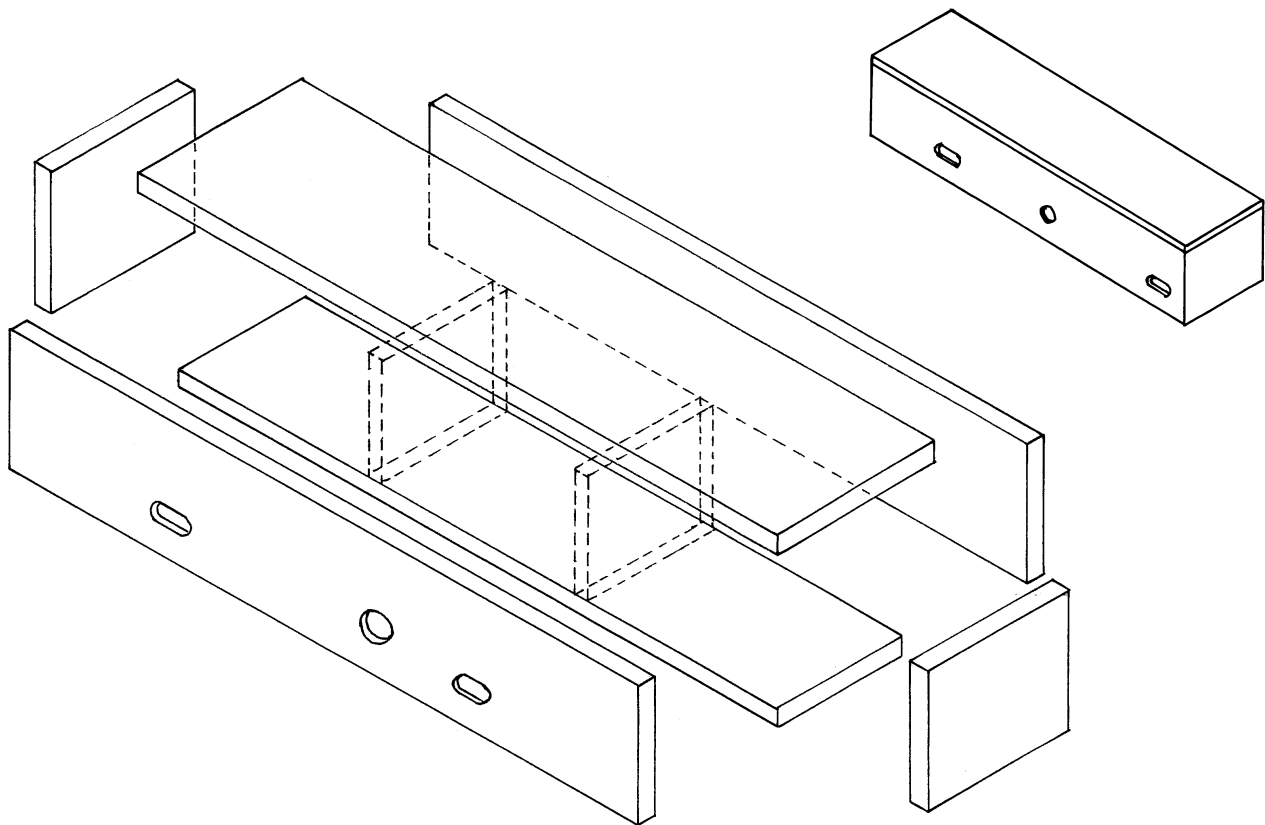
Mauerseglerkasten aus Holz mit drei Bruthöhlen für Anbringung unter Sims oder Dachvorsprung

Material: Nadelholz wie Fichte, Lärche oder Tanne ohne Harzspuren oder witterungsbeständiges Holz wie Robinie, Stärke: ca. 20 bis 24 mm. Die Montagewinkel werden erst bei Aufhängung angebracht.

Wetterschutz: Außenseite mit Leinöl oder ungiftigem Holzschutzmittel, was im übrigen Dachbereich eingesetzt wird, behandeln. Die Kästen können auch mit einer umweltverträglichen, atmungsaktiven Farbe gestrichen werden.

Gewicht: ca. 15 kg

Montage: Mit Montagewinkeln am Dachbalken, Sims oder der Hauswand schrauben oder dübeln, ggf. mit mehreren Montagewinkeln aus Sicherheitsgründen



Maße: außen: 20 x 20 x 94 (HxTxB)

Holzteile: bei 20 mm starkem Holz: 2 Seitenbretter 18 x 16 cm, 2 Trennbretter 16 x 18 cm, 1 Rückseite 18 x 94 cm, 1 Boden 16 x 90 cm, 1 Vorderseite 18 x 94 cm, 1 Dach 20 x 94 cm

Winkel zum Befestigen: 120 x 120 mm

Einfluglöcher: länglich 70 x 35 mm oder rund 50 mm Ø

Abstand vom Bodenbrett: 15 bis 20 mm, Abstand vom Seitenbrett: mindestens 30 mm. Die Einfluglöcher rechts oder links seitlich anordnen, da Mauersegler die Nester stets in der geschützten Nische angelegen.

gefördert durch